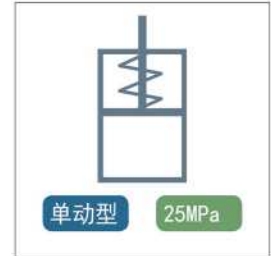


小型外螺纹式单动油缸

类型

1065 系列

低压 / 高压 (0.8 ~ 25MPa)



型号表示

1065 - 024 1 - A M

1 2 3 4

1 本体尺寸

- 024** : 外螺纹 M24×1.5
- 030** : 外螺纹 M30×1.5
- 036** : 外螺纹 M36×1.5
- 045** : 外螺纹 M45×1.5
- 055** : 外螺纹 M55×2

2 设计编号

- 0** : 第一版
- 1** : 第二版
- 2** : 第三版

3 活塞头部形状

- A** : 内螺纹型
- R** : 球面 R 型

A

R



内螺纹型

球面R型

4 行程代码

- S** : 短行程
- M** : 标准行程
- L** : 长行程

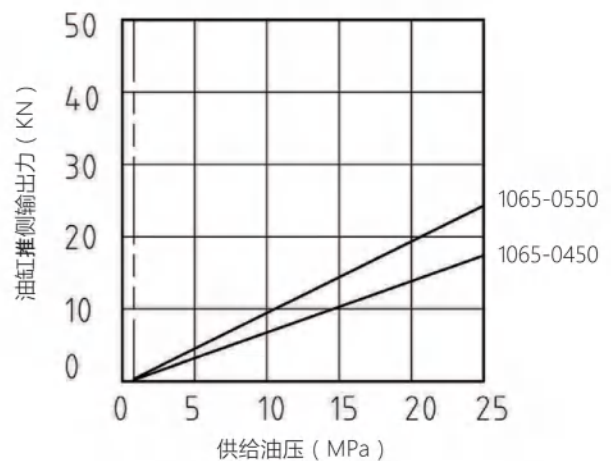
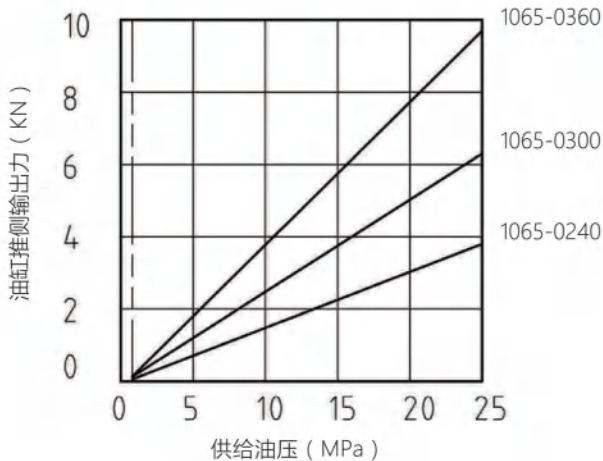
规格

型号	1065-0241			1065-0301			1065-0361			1065-0451			1065-0551			
行程代码	S	M	L	S	M	L	S	M	L	S	M	L	S	M	L	
行程	mm	8	12	20	8	12	20	10	16	25	10	16	25	12	20	32
油缸输出力 (计算公式)	kN	F=(0.154×P)-0.060			F=(0.254×P)-0.009			F=(0.394×P)-0.150			F=(0.707×P)-0.319			F=(0.990×P)-0.452		
油缸面积	cm ²	1.5			2.5			3.9			7.1			9.9		
油缸容量	cm ³	1.2	1.8	3.1	2	3.1	5.1	3.9	6.3	9.9	7.1	11.3	17.7	11.9	19.8	31.7
释放大弹簧力	N	32.6 ~ 59.7			50.1 ~ 99.1			79.4 ~ 150			157 ~ 319			236 ~ 452		
最高使用压力	MPa	25														
最低动作压力	MPa	0.8														
耐压	MPa	37.5														
使用温度	°C	0 ~ 70														
重量	kg	0.08	0.1	0.15	0.15	0.2	0.3	0.3	0.4	0.5	0.5	0.6	0.8	0.8	1.0	1.3

备注：1. 油缸输出力计算公式中，P表示供给油压，单位：Mpa，F表示支撑力，单位：KN

能力曲线图

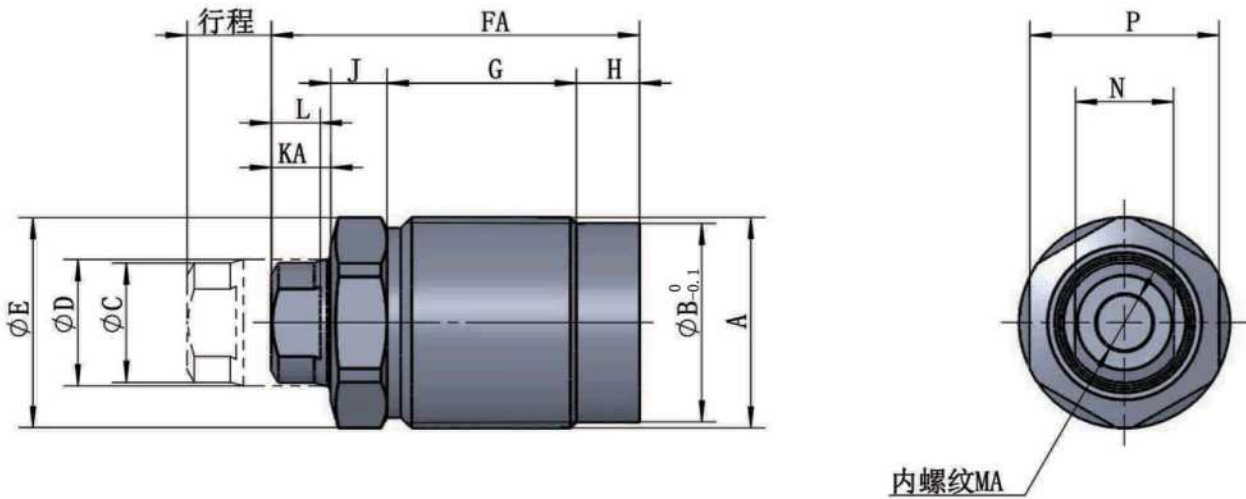
型号	油缸输出能力 (kN)																								
	1MPa	2MPa	3MPa	4MPa	5MPa	6MPa	7MPa	8MPa	9MPa	10MPa	11MPa	12MPa	13MPa	14MPa	15MPa	16MPa	17MPa	18MPa	19MPa	20MPa	21MPa	22MPa	23MPa	24MPa	25MPa
650240	0.09	0.25	0.40	0.56	0.71	0.86	1.0	1.2	1.3	1.5	1.6	1.8	1.9	2.1	2.3	2.4	2.6	2.7	2.9	3.0	3.2	3.3	3.5	3.6	3.8
650300	0.16	0.41	0.66	0.92	1.2	1.4	1.7	1.9	2.2	2.4	2.7	2.9	3.2	3.5	3.7	4.0	4.2	4.5	4.7	5.0	5.2	5.5	5.7	6.0	6.3
650360	0.24	0.64	1.0	1.4	1.8	2.2	2.6	3.0	3.4	3.8	4.2	4.6	5.0	5.4	5.8	6.2	6.5	6.9	7.3	7.7	8.1	8.5	8.9	9.3	9.7
650450	0.39	1.1	1.8	2.5	3.2	3.9	4.6	5.3	6.0	6.8	7.5	8.2	8.9	9.6	10.3	11.0	11.7	12.4	13.1	13.8	14.5	15.2	15.9	16.6	17.4
650550	0.54	1.5	2.5	3.5	4.5	5.5	6.5	7.5	8.5	9.4	10.4	11.4	12.4	13.4	14.4	15.4	16.4	17.4	18.4	19.3	20.3	21.3	22.3	23.3	24.3



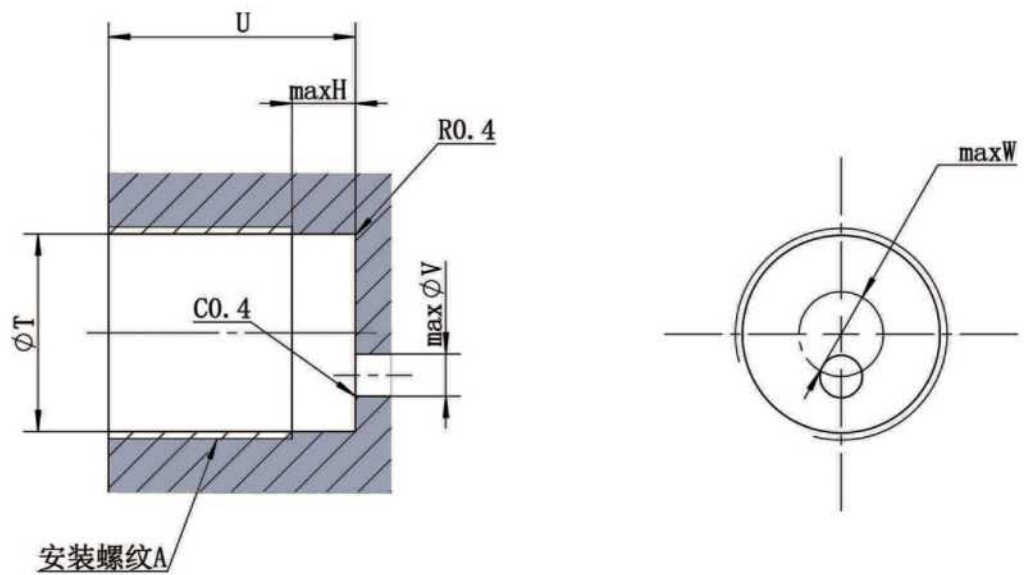
外形尺寸

活塞头部形状 A：内螺纹型

※ 下图表示 1065-0241-A □



安装部位加工尺寸



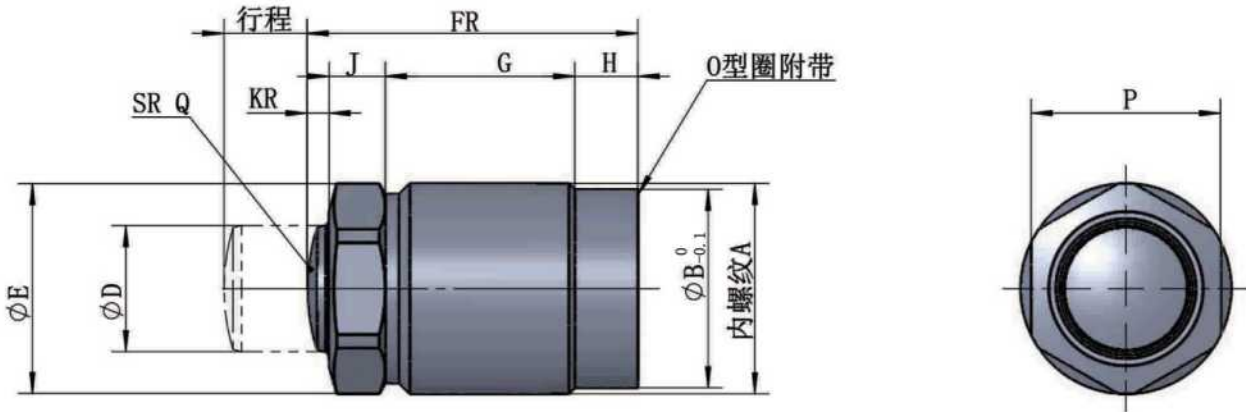
外形尺寸及安装部位加工尺寸表

型号	1065-0241-A			1065-0301-A			1065-0361-A			1065-0451-A			1065-0551-A			
行程代码	S	M	L	S	M	L	S	M	L	S	M	L	S	M	L	
行程	8	12	20	8	12	20	10	16	25	10	16	25	12	20	32	
A (公称 × 间距)	M24×1.5			M30×1.5			M36×1.5			M45×1.5			M55×2			
B	22.3			28.3			34.3			43.3			52.6			
C	13			17			19			28			34.5			
D	14			18			22			30			36			
E	24.5			30			35.5			45			55			
FA	39.5	47	63.5	43.5	52.5	72	51	64	85	59	72	94.5	64	79.5	102	
G	17.5	25	41.5	18	27	46.5	23.5	36.5	57.5	23	36	58.5	27	42.5	65	
H	8			9			10			12			12			
J	7			8			8			12			12			
KA	7			8.5			9.5			12			13			
L	5.5			7			8			10			11			
MA (公称 × 间距)	M6×7			M8×10			M8×10			M10×11			M12×12			
N	10			14			17			24			30			
P	22			27			32			41			50			
T	22.5			28.5			34.5			43.5			53			
U	(min.)	14	14	14	15	15	15	16	16	16	18	18	18	20	20	20
	(max.)	24	32	48	26	35	54	32	45	66	34	47	69	38	53	76
V	3			6			6			8			8			
W	5.5			6			8			10			13			
倒角	C1			C1			C1			C1			C1.5			
○形密封圈	2-016			2-117			2-121			2-126			2-132			

外形尺寸

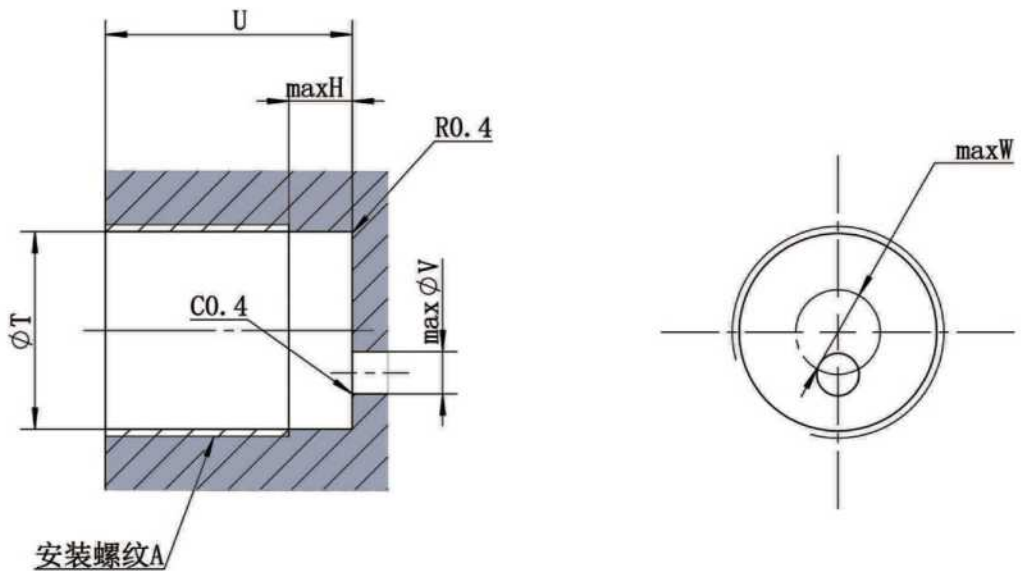
活塞头部形状 R : 球面 R 型

※ 下图表示 1065-0241-R口



小型外螺纹式单动油缸

安装部位加工尺寸



外形尺寸及安装部位加工尺寸表

型号	1065-0241-R			1065-0301-R			1065-0361-R			1065-0451-R			1065-0551-R			
行程代码	S	M	L	S	M	L	S	M	L	S	M	L	S	M	L	
行程	8	12	20	8	12	20	10	16	25	10	16	25	12	20	32	
A (公称 × 间距)	M24×1.5			M30×1.5			M36×1.5			M45×1.5			M55×2			
B	22.3			28.3			34.3			43.3			52.6			
D	14			18			22			30			35.3			
E	24.5			30			35.5			45			55			
FR	35	42.5	59	38	47	66.5	45	58	79	51	64	86.5	56	71.5	94	
G	17.5	25	41.5	18	27	46.5	23.5	36.5	57.5	23	36	58.5	27	42.5	65	
H	8			9			10			12			12			
J	7			8			8			12			12			
KR	2.5			3			3.5			4			5			
P	22			27			32			41			50			
Q	25			30			40			50			60			
T	22.5			28.5			34.5			43.5			53			
U	(min.)	14	14	14	15	15	15	16	16	16	18	18	18	20	20	20
	(max.)	24	32	48	26	35	54	32	45	66	34	47	69	38	53	76
V	3			6			6			8			8			
W	5.5			6			8			10			13			
倒角	C1			C1			C1			C1			C1.5			
O形密封圈	2-016			2-117			2-121			2-126			2-132			