

STARKY

ALCU空壓缸杆缸

Swing Clamp Air Cylinder

Bore: $\Phi 25-\Phi 63$
Pmax: 7kg/cm²

ALCU空壓上法蘭配管式缸杆缸
ALCU Pneumatic top flange line type lever cylinder

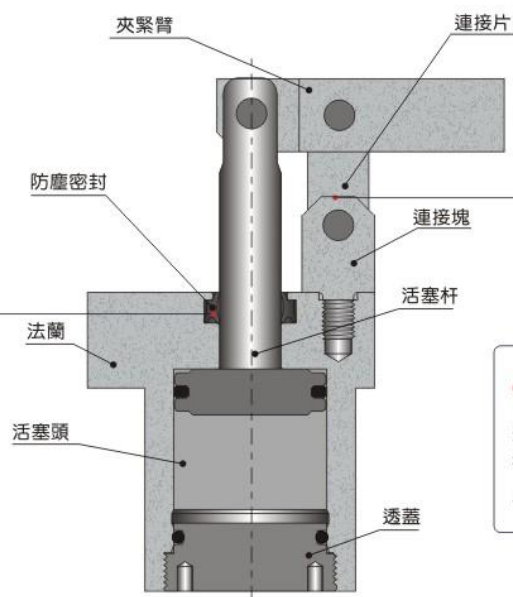
壓力範圍
Pressure Range
1.5-7kg/cm²



ALC
空压
缸杆
缸

● 高質量密封件

采用高質量的密封件，有效地保證冷卻液和切屑無法進入缸體內部。



圖為 ALCU 夾緊狀態剖視圖

● 三向夾緊臂

連杆機構與缸體的非一體化結構，實現了單缸的多方位夾緊，以滿足您的使用要求。

STARKY

ALCU空壓缸杆缸

Swing Clamp Air Cylinder

Bore: $\Phi 25-\Phi 63$
Pmax: 7kg/cm²

型號表示

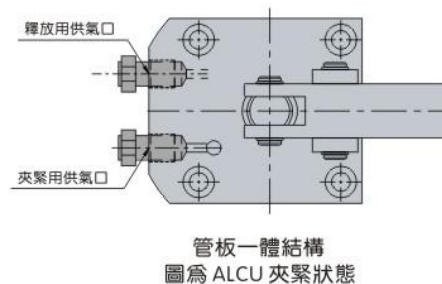
訂購標示法 Ordering Code

ALCU 系列別
ALCU Series

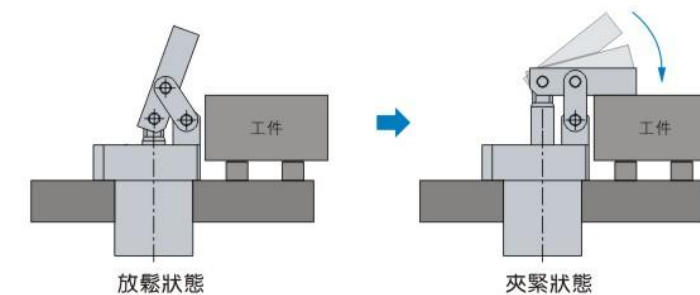
① 尺寸 (參照規格表)

缸體內徑 Bore of Cylinder
25
32
40
50
63

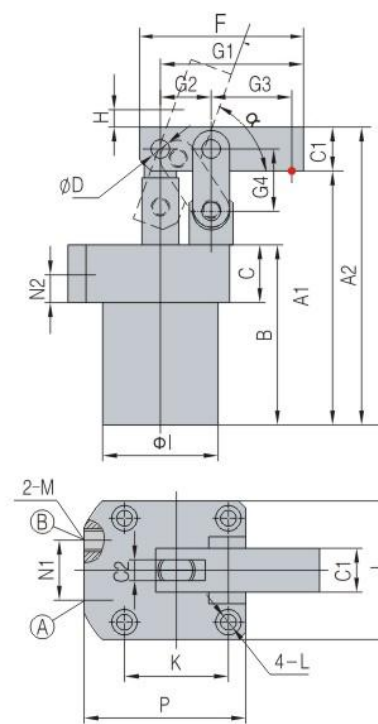
配管方式



動作說明



外形尺寸圖



A-夾持孔 Clamping port
B-放鬆孔 Unclamping port
●-最佳夾緊位置 Optimal clamping position

圖為放鬆狀態

尺寸 Dimension	Model 型號	ALCU-25	ALCU-32	ALCU-40	ALCU-50	ALCU-63
A1		90	110	113	125	134
A2		106	129	132	144	156.2
B		65	78	78	85	90
C		25	25	25	25	25
C1		□15.9	□19	□19	□19	□22.2
F		60	71	75	85	95
G1		54	62	66	76	86
G2		17	22	23	27.5	30
G3		38	35	37	40.5	48
ΦI		Φ40	Φ50	Φ55	Φ65	Φ80
J		50	60	65	75	90
P		60	70	75	88	108
K		□37	□45	□50	□58	□70
L		Φ5.6	Φ6.8	Φ6.5	Φ8.5	Φ8.5
M		M5	RP1/8	RP1/8	RP1/8	RP1/8
N1		23	23	26	32	35
N2		10	12	15	12.5	12.5
H		2	3	2	3	2
G4		20	27	27	27	32
ΦD		6	8	8	8	8
C2		8	9	10	9	10
α		72°	78°	79°	65°	61°

注: ※□表示正方形
※夾緊臂尺寸請參照 → P 97頁

ALC
空压
缸杆
缸