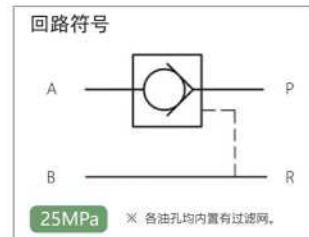


液控单向阀  
类型  
1056 系列



用于对油压回路进行保压



型号表示

1056 - 010 **0** - 0 **G**

1

2

1 设计编号

0 : 第一版  
2 : 第三版

1 : 第二版

2 配管方式

G : 板式连接型

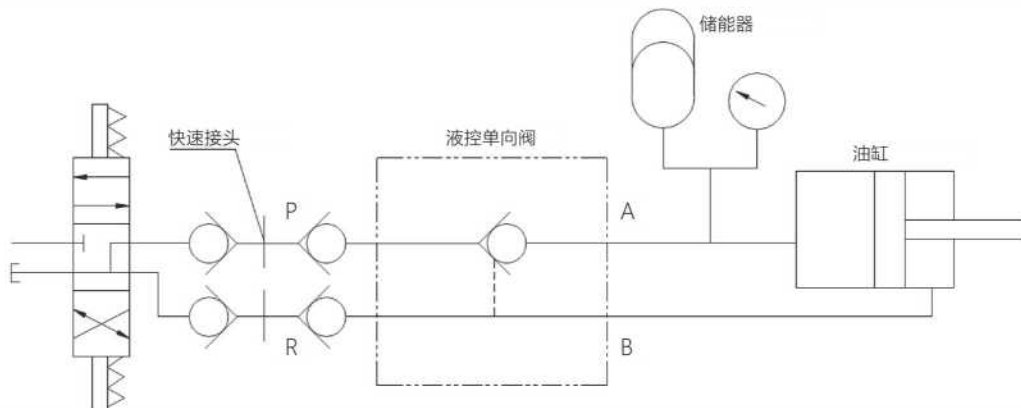
规格

型号	1056-0100-0G	
使用压力范围	MPa	0.5-30
耐压	MPa	30
开启压力	MPa	0.5
最小通路面积	mm <sup>2</sup>	15
使用温度	°C	0-70°C
使用流体	ISO-VG-32 一般液压油	
质量	kg	1.0

注意事项

1. 使用的流体为：ISO-VG32 一般液压油； 2. 顺序阀 P 口和 A 口已配备滤网，O 型圈附带。

应用示例原理图

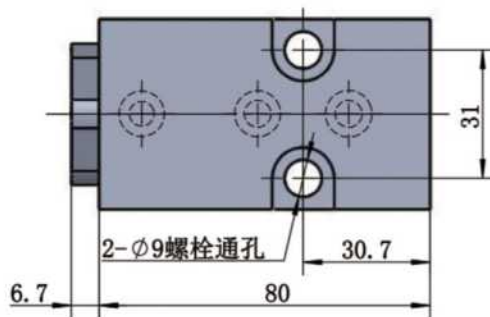
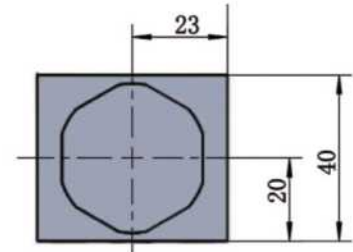
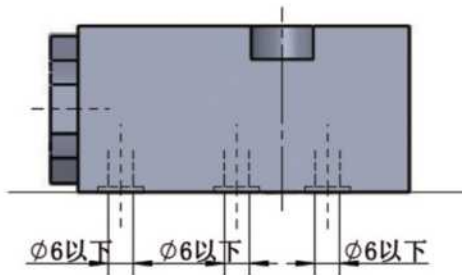
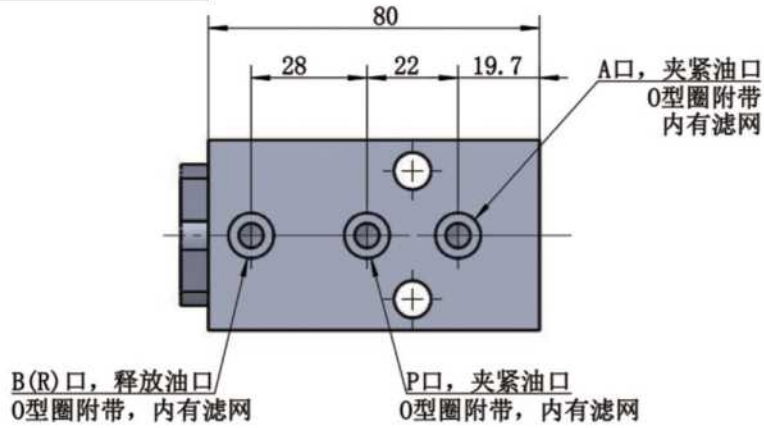


注意事项

- 液控单向阀（复动式）用于夹具中它带有内置液控回路以快速自动的单向切断油路，且具有无泄漏功能。
- 液控单向阀与储能器组合使用有助于维持夹具回路的压力，可防止由于少量渗油而降低压力。
- 能够在执行元件保压状态下将夹具与油压源断开。

外形尺寸

1056-0100-0G



安装部位加工尺寸

