

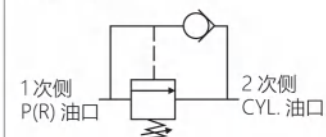
顺序阀

类型

1050 系列



回路符号



25MPa ※ 各油孔均内置有过滤网。

用于控制多个油缸的动作先后顺序

型号表示

1050 - **03** **0** - **0** **G** (3.0MPa)

1

2

3

4

1 顺序动作调压范围

- 03 : 1.5-5MPa
- 07 : 5-10MPa
- 13 : 10-16MPa
- 20 : 16-25MPa

2 设计编号

- 0 : 第一版
- 1 : 第二版
- 2 : 第三版

3 配管方式

G : 板式连接型

4 设定压力（顺序动作压力设定值）

无符号：自主设定压力

标定顺序动作的压力：如 5.0MPa

注意事项

1. 配管方式：仅限于 G（板式连接式）
使用接头等连接时，请加过渡垫块。
2. 使用压力与设定压力应在 1MPa 以上。
3. 多个顺序阀在液压回路中使用时，压差应在 1MPa 以上。

规格

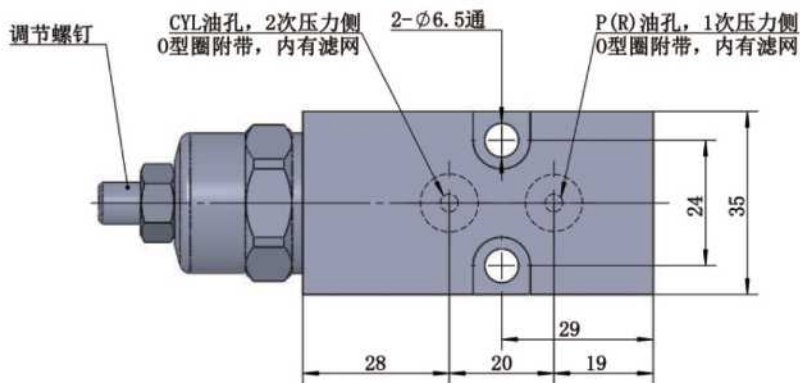
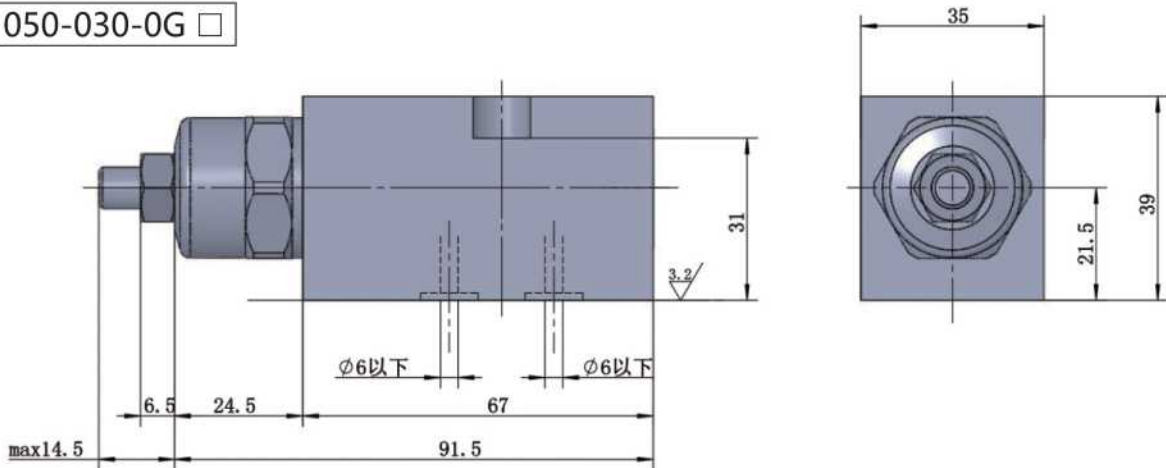
型号		1050-030-0G □	1050-070-0G □	1050-130-0G □	1050-200-0G □
顺序动作调压范围	MPa	1.5-5	5-10	10-16	16-25
使用压力范围	MPa	2-35	5.0-35	10-35	16-35
调节螺钉压力变化值	MPa	1	1.2	1.8	2.2
开启压力	MPa	0.01			
最小通路面积	mm ²	P(R) → CYL:9.6; CYL → P(R):12.5			
使用温度	°C	0-70C°			
使用流体		ISO-VG-32 一般液压油			
质量	kg	0.7			

注意事项

1. 1次侧供油量过多有时会导致不能准确的进行顺序动作。
请在1次侧油孔前面安装内置有单向阀的流量调节阀，或者在油压源上进行流量控制。
2. 顺序阀的1次侧和2次侧油口已配备滤网，O型圈附带。

外形尺寸

1050-030-0G □



注意事项

1. 安装面 (O形密封圈密封面) 的表面粗糙度请按 6.3S 加工。

安装部位加工尺寸

